

- *Размеры для справок.
- $\pm IT16/2$
- Размер (max**) – максимально возможный размер по столбам.

					BO.092-310-OCБ			
Изм.	Лист	№ докум.	Подп.	Дата	Ворота откатные Жалюзи 2,0x4,0 м (без заполнения, крепление к столбу) Сборочный чертеж	Лит.	Масса	Масштаб
Разраб.	Голоבלев			3.6.20			107,47	1:15
Проб.	Конавалов			03.06.20		Лист 1	Листов 2	
Т. контр.	Инютин			03.06.20		GRAND LINE®		
Н. контр.	Дамнушкина			03.06.20		Копировал		
Утв.	Кухарук			03.06.20	Формат А2			

Перв. примен.
BO.092-310-0

Справ. №

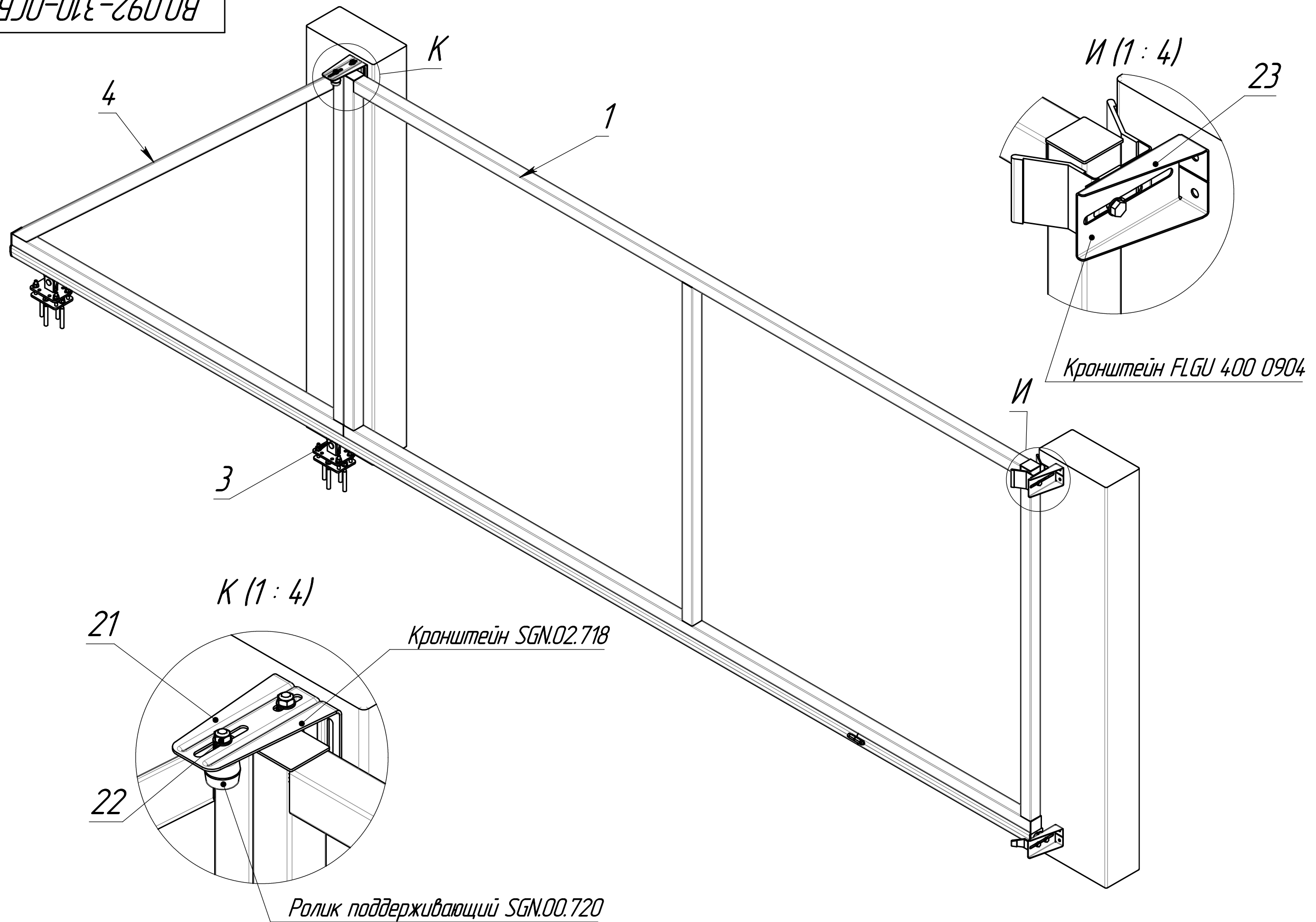
Падп. и дата

Инд. № дубл.

Взам. инв. №

Падп. и дата

Инд. № подл.



Инд. № подл.	Подп. и дата
Взам. инв. №	Инд. № дудл.
Подп. и дата	Подп. и дата

Изм.	Лист	№ докум.	Подп.	Дата
------	------	----------	-------	------